



**Апликатор OMNIFinger™ за лигиращи клипси Vclip® с чупеш се връх и Апликатор OMNIFinger™ за лигиращи клипси LigaV®  
Инструкции за употреба**

Отн. бр.: 0301-07MEOMN, 0301-07MLEOMN, 0301-07MEOMNB, 0301-07MLEOMNB,  
0301-02MEOMN, 0301-02MLEOMN, 0301-02LEOMN, 0301-02MEOMNB, 0301-02MLEOMNB, 0301-02LEOMNB

 <p><b>Grena Ltd</b>, 1000 Great West Road, Brentford, Middlesex TW8 9HN, Обединено кралство</p>	<p><b>Информация за контакт:</b> Телефон/Факс: + 44 115 9704 800</p>	<table border="1"> <tr> <td>EC</td> <td>REP</td> </tr> </table> <p><b>MDML International</b> Unit 7, Argus House Greenmount Office Park, Harold's Cross Road Dublin 6W DUBLIN, D6W, PP38 Република Ирландия</p>	EC	REP		<p><b>BUL</b> IFU-OMNT-BUL_06</p>
EC	REP					



**Важно:**

Инструкциите, предоставени тук, не са предназначени да служат като изчерпателно ръководство за хирургични техники, свързани с използването на OMNIFinger Articulating Endoscopic Titanium Clips Arplier. Придобиването на умения в хирургичните техники изисква пряка ангажираност с нашата компания или оторизиран дистрибутор за достъп до подробни технически инструкции, консултиране на професионална медицинска литература и пълно необходимото обучение под менторството на хирург, квалифициран в минимално инвазивни процедури. Преди използването на устройството, ние силно препоръчваме задълбочен преглед на цялата информация, съдържаща се в това ръководство. Неспазването на тези насоки може да доведе до тежки хирургични резултати, включително нараняване на пациента, замърсяване, инфекция, кръстосана инфекция или смърт.

**Индикации:**

Grena OMNIFinger™ Articulating Vclip® и OMNIFinger™ Articulating LigaV® Ligating Clip Appliers са показани за употреба като устройства за доставка на Grena Vclip® и LigaV® титанови лигиращи клипове съответно по време на лапароскопски и торакокопски хирургични процедури. От решаващо значение е да се осигури правилната съвместимост между размера на оклузираната тъкан и избраните клипове, за да се постигне оптимална производителност и безопасност.

Пациентска целева група - възрастни и юноши, от всички полове.

Предназначени потребители: продуктът е предназначен да се използва изключително от квалифицирани медицински специалисти.

**Противопоказания:**

ДА НЕ се използва за тубална лигация като контрацептивен метод поради липса на достатъчно данни за ефикасността и безопасността при тези приложения.

НЕ използвайте върху конструкции, където използването на метални скоби не е подходящо.

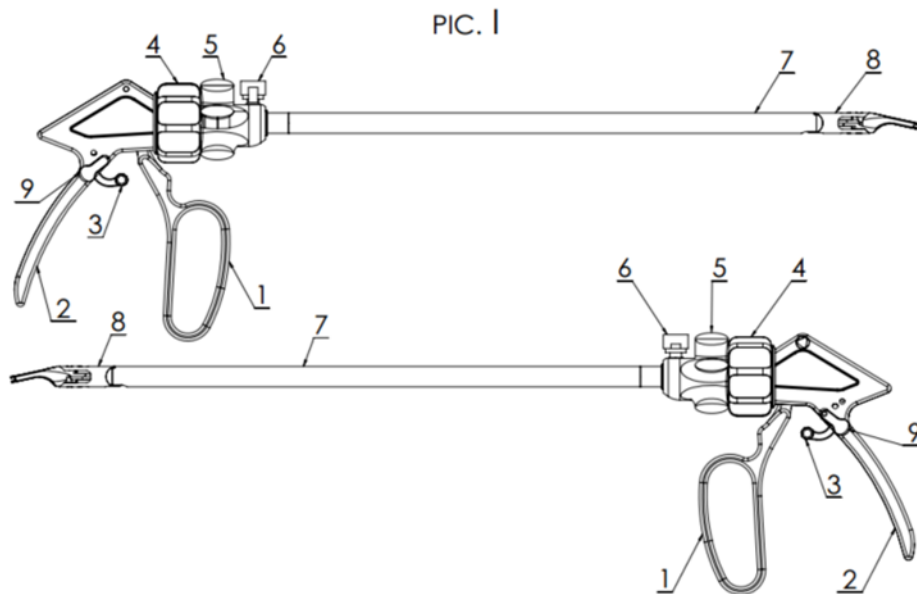
НЕ използвайте в случай на съмнение за алергия към титан.

**Описание на устройството:**

OMNIFinger™ Articulating Vclip® и OMNIFinger™ Articulating LigaV® Ligating Clip Appliers са хирургични инструменти за многократна употреба. Те се предлагат само като версия на ендоскопската хирургия. Всеки тип и размер на клип трябва да се прилага с помощта на съответния и съвместим клип апликатор. Въртенето на вала на 360° и артикулацията на върха на апликатора улеснява прилагането на клипса в предизвикателни или труднодостъпни зони. Приставките имат неподвижен дизайн и интегриран канал за промиване, за да се улесни отстраняването на отломките от вала, осигурявайки оптимална хигиена и производителност. Заклучващият механизъм се състои от спусък за заключване и ключалка. Когато се активира, той закрепва челюстите в отворено положение. Устройствата без заключващия механизъм могат да бъдат идентифицирани с "X" в края на референтния номер. Бариатричните версии се обозначават с буква "B" в референтния номер. Всички OMNIFinger™ артикулиращи ендоскопски титанови клипове Приложенията са съвместими с 10 мм трокални канули.

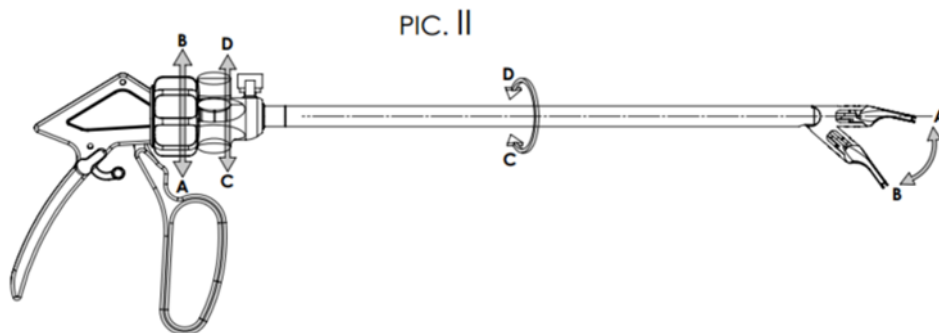
**Илюстрация на OMNIFinger™ Articulating Vclip® Ligating Clip Applier и OMNIFinger™ Articulating LigaV® Ligating Clip Applier (снимка I)**

- |                          |                         |                            |
|--------------------------|-------------------------|----------------------------|
| 1. Спусък                | 4. Копче за артикулация | 7. Вал                     |
| 2. Дръжка                | 5. Копче за завъртане   | 8. Челюсти                 |
| 3. Заклучване на спусъка | 6. Порт за промиване    | 9. Заклучващ превключвател |

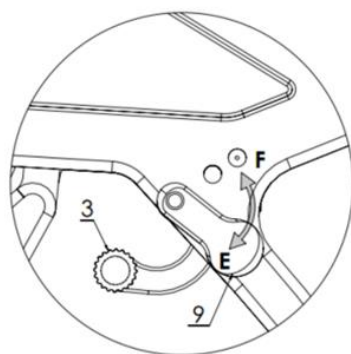


**Инструкции за употреба:**

- Изберете подходящия размер на клипа и съвместимия апликатор.
- Потвърдете съвместимостта на всички устройства преди употреба.
- Придържайки се към асептичните процедури, извадете клиповете от стерилната опаковка. За да предотвратите повреда на устройството, поставете го върху стерилна повърхност.
- Преди употреба се уверете, че апликаторът функционира правилно, като извършите следните проверки:
  - Завъртете въртящото се копче (5) на 360° в двете посоки (снимки II, C и D), за да потвърдите, че валът (7) се върти гладко без прекомерно съпротивление.
  - Завъртете артикулационното копче по посока на часовниковата стрелка и обратно на часовниковата стрелка, за да проверите дали върхът на апликатора се артикулира по предназначение (снимки II, A и B).
  - Проверете механизма за заключване - преместете ключа за заключване (9) надолу до позиция E (снимка III), за да активирате ключалката. Потвърдете, че в това положение спусъкът на дръжката (1) не може да бъде притиснат към дръжката (2), освен ако спусъкът за заключване (3) се натиска надолу.
  - Преместете ключа за заключване (9) до позиция F (снимка III), за да дезактивирате ключалката. Проверете дали в това положение спусъкът на дръжката (1) може лесно да се притисне към дръжката и челюстите (8) да се отворят и затворят както се очаква, без да е необходимо да натискате спусъка за заключване (3).
  - Проверете подравняването на челюстите.
  - Не използвайте апликатора, ако някое от горните изпитвания не успее.



PIC. III



5. Чрез въртящо се артикуляционно копче (4) подредете накрайника на апликатора в права позиция като на снимката 1.
6. Захванете апликатора около вала (7). Задържането на апликатора за дръжката, докато зареждате клипа, може по невнимание да доведе до частично затваряне на челюстите, което води до падане на клипа от апликатора.
7. Подравнете челюстите на апликатора (8) вертикално и странично върху клипс в патрона и поставете челюстите на продукта в отвора на патрона за клипс, като се уверите, че те са перпендикулярни на повърхността на патрона. Неправилното положение на челюстите по време на натоварването може да доведе до неправилно седане на щипката в челюстите, което може да доведе до невъзможност за сигурно затваряне на щипката, нейната деформация или падане от апликатора. Надвишете челюстите внимателно, докато не бъдат спрени. Не използвайте сила, за да натиснете апликатора. Прилаганият трябва да се движи лесно вътре и извън слота.
- Предупреждение: Никога не се опитвайте да заредите клипа, освен ако върхът на апликатора не е в права позиция. Ако не го направите, това може да доведе до трайно увреждане на устройството, което не е покрито с гаранция. Клиповете трябва да се зареждат само когато върхът е в права позиция.**
7. Извадете апликатора от патрона. Клипът трябва да се побере сигурно в челюстите.
8. Уверете се, че клипът е напълно поставен в челюстите на апликатора и че краката му не се простират отвъд краищата на челюстта. Ако скобата не се побира правилно или ако краката изпъкнат, това може да означава неправилна процедура на зареждане или потенциално увреждане на апликатора. Такива проблеми могат да доведат до неправилно затваряне на клипа, ножица или апликатора.
9. Дръжте апликатора внимателно, за да предотвратите преждевременно затваряне на челюстта. Дори леко преждевременно затваряне на челюстите може да доведе до изпадане на клипа от апликатора. Когато е включен, спусъкът за заключване помага да се предотврати случайно затваряне на челюстта. Поставете челюстите на апликатора (8) и вала (7) надолу по канюлата. Ако е необходимо, използвайте артикулиращото копче (4), за да регулирате накрайника на апликатора до желания ъгъл, осигурявайки оптимален достъп до лигираната конструкция.
10. Поставете скобата около конструкцията, предназначена за лигиране или маркиране. Ако ключалката е активирана, натиснете спусъка за заключване (3) или го деактивирайте, като повдигнете ключалката (9) нагоре. Приложете подходяща сила, за да затворите напълно клипа, като използвате гладко, твърдо и непрекъснато движение, осигурявайки правилно поставяне. Освобождаването на натиска върху дръжките (1 и 2) ще позволи на челюстите на апликатора да се отворят.
12. Завертете артикуляционното копче (4), за да върнете накрайника на апликатора в права позиция, както е показано на снимка 1. Приложението не може да бъде извадено от трокара, докато е в артикулирано положение.
13. Внимателно отстранете апликатора от хирургичното място.

#### Съвместимост:

Vclip® LigaV® размер на клипа	Съвместим OMNIFinger™ артикулиращ Vclip® лигиращ клип апликатор	Съвместим OMNIFinger™ артикулиращ LigaV® лигиращ клип апликатор	Размер на лигираната структура в мм
M	0301-07MEOMN, 0301-07MEOMNB	0301-02MEOMN, 0301-02MEOMNB	1 до 2,5
ML	0301-07MLEOMN, 0301-07MLEOMNB	0301-02MLEOMN, 0301-02MLEOMNB	2,5 до 4
L		0301-02LEOMN, 0301-02LEOMNB	3,5 до 7,5



#### Предупреждения и предпазни мерки:

1. Внимателно проверете инструмента за признаци на повреда след и преди всяка употреба. Не използвайте повредени апликатори, тъй като това може да доведе до несъответствие или изместване на клипа. Винаги проверявайте челюстите на апликатора преди употреба, за да осигурите правилното подравняване. Неправилно подравнените челюсти могат да причинят деформация на клипа или ножица, което потенциално води до нараняване на съда, включително неволно рязане на съда.
2. Всички хирургични и минимално инвазивни процедури трябва да се извършват само от лица, които имат подходящо обучение и познаване на техниките. Консултирайте се с медицинска литература по отношение на техники, усложнения и опасности преди извършване на хирургична процедура.
3. Хирургичните инструменти могат да варират от производител до производител. Когато хирургически инструменти и аксесоари от различни производители се използват заедно в процедура, проверете съвместимостта преди започване на процедурата. Неуспехът да се направи това може да доведе до удължено време за процедура, невъзможност за извършване на операция или необходимост от превръщане в отворена операция.
4. Vclip® и LigaV® апликаторите са съвместими само с Vclip® и LigaV® клипове съответно и **не са съвместими с Click'aV® clips**. Винаги се уверявайте, че правилният тип на заявителя на Grena е бил избран преди започване на процедурата. Неуспехът може да доведе до невъзможност за извършване на операция.
5. Хирургът е напълно отговорен за избора на подходяща хирургична техника, вид и размер на тъканта или съдовете, подходящи за лигиране, размер на клипа и съответния апликатор, както и за определяне на броя клипове, необходими за постигане на удовлетворителна хемостаза и сигурност на затваряне.
6. **Никога не се опитвайте да регулирате ъгъла на върха на устройството, като прилагате директна сила върху него. Уверете се, че не се прилагат сили на огъване или изправяне на върха по време на съхранение, транспортиране или повторна обработка, тъй като това може да причини трайни щети на апликатора, който не е покрит с гаранция. Копчето за артикулация е единственият безопасен и приемлив метод за регулиране на ъгъла на върха.**
7. Не използвайте клипа, натоварен в челюстите или апликатора сам като инструмент за дисекция, тъй като клипът може да падне и върховете на апликатора могат да причинят нараняване на тъканите.
8. Винаги потвърждавайте, че клипът остава сигурно в челюстите на апликатора след преминаване на апликатора и клипс през канюлата.
9. Не се опитвайте да затворите челюстите на която и да е тъканна структура без клипс, правилно зареден в челюстите. Затварянето на празни челюсти на съд или анатомична структура може да доведе до нараняване на пациента.
10. Не притискайте апликатора върху други хирургични инструменти, скоби, скоби, камъни в жлъчката или други твърди структури, тъй като това може да доведе до кървене и / или да причини клипс да бъде неефективен.
11. След като всеки клип е поставен, е необходимо да затворите апликатора напълно. Частично изстискване може да доведе до изместване на клипа, което води до неправилно лигиране.
12. Клипът трябва да бъде здраво затворен, за да се осигури правилно лигиране на съда или тъканта. Проверете мястото на лигиране след нанасянето, за да се уверите, че всеки клип е поставен и затворен добре върху лигирана конструкция. Това трябва да се повтори след използването на други хирургични устройства в непосредствената област на приложението, за да не се пропусне случайно изместване на клипа.
13. Когато работите с апликатора Vclip® или LigaV®, внимателно следвайте инструкциите за употреба на клипове Vclip® и LigaV® ligating.
14. Ако е необходимо да се извърши продуктът, това трябва да се направи в съответствие с всички приложими местни разпоредби, включително, без ограничение, тези, които се отнасят до човешкото здраве и безопасност и околната среда.

15. Упращявайте предпазливост, когато има потенциал за излагане на кръв или телесни течности. Придържайте се към болничните протоколи относно използването на защитно облекло и оборудване.

#### Лигираци клипове Приложение гаранция

Всички Ligating Clips Appliers на Grena са покрити от една година гаранция. Grena ще ремонтира безплатно всеки апликатор, при условие че се използва за нормални хирургични цели с Grena лигиращи клипове, за които е проектиран, и не е ремонтиран от неоторизиран персонал. Ако възникне неизправност на апликатора, причинена от използването на клипове, които не са от Grena, гаранцията не се прилага.



#### Инструкции за повторна обработка:

Следващите раздели очертават стъпките, необходими за повторната обработка на OMNIFinger™ на Grena Vclip® и LigaV® Titanium Ligating Clips Appliers.

Това включва предварителна обработка в точката на употреба, ръчно почистване и дезинфекция, машинна обработка, както и парна стерилизация в процеса на фракциониран вакуум.

<p><b>ПРЕДУПРЕЖДЕНИЯ</b></p>	<p><b>ВНИМАНИЕ:</b> Каналът за промиване е дълъг и тесен. Изисква специално внимание по време на почистването, за да се отстрани цялата почва от нея. Не използвайте втвърдяващи детергенти, тъй като те могат да запушат лумена на промивния канал.</p> <p><b>ВНИМАНИЕ:</b> Потребителят/обработващият лични данни следва да спазва местните закони и наредби в държавите, в които изискванията за повторна обработка са по-строги от тези, описани в настоящото ръководство. Освен това трябва да се спазват правилата за хигиена на болниците, както и препоръките на съответните професионални асоциации.</p> <p><b>ВНИМАНИЕ:</b> Употребяваните устройства трябва да бъдат обработени в съответствие с тези инструкции преди употреба.</p> <p><b>ВНИМАНИЕ:</b> Универсалните предпазни мерки трябва да се спазват от целия болничен персонал, който работи със замърсени или потенциално замърсени медицински изделия. За да се избегне нараняване, трябва да се внимава при работа с устройства с остри точки или режещи ръбове.</p> <p><b>ВНИМАНИЕ:</b> По време на всички етапи на преработка личните предпазни средства (ЛПС) следва да се носят при работа или работа със замърсени или потенциално замърсени материали, устройства и оборудване, за да се предотврати кръстосано замърсяване. ЛПС включва рокли, маски, очила или щитове за лице, ръкавици и капаци за обувки. Спазвайте обичайните разпоредби за работа със замърсени предмети и следните предпазни мерки: - Използвайте защитни ръкавици при докосване; - Изолирайте замърсения материал, като използвате подходяща опаковка и етикетирание.</p> <p><b>ВНИМАНИЕ:</b> Не поставяйте тежки инструменти върху деликатни устройства. Метални четки или подложки за почистване не трябва да се използват по време на ръчни процедури за почистване. Тези материали ще повредят повърхността и завършването на инструментите. Трябва да се използват меки четина, найлонови четки и почистващи препарати за тръби.</p> <p><b>ВНИМАНИЕ:</b> Не оставяйте замърсените устройства да изсъхнат преди преработката. Всички последващи стъпки за почистване и стерилизация се улесняват, като не се позволява на кръвта, телесната течност, костните и тъканните остатъци, физиологичния разтвор или дезинфектантите да изсъхнат на използваните устройства. Използваните устройства трябва да бъдат транспортирани до централното съхраняване в затворени или покрити контейнери, за да се предотврати ненужен риск от замърсяване.</p> <p><b>ВНИМАНИЕ:</b> След приключване на лечението всички части, които влизат в контакт с пациента, трябва да бъдат почистени и дезинфекцирани.</p> <p><b>ВНИМАНИЕ:</b> Използвайте само почистващи препарати / дезинфектанти, одобрени за преработка на медицински изделия. Спазвайте инструкциите на производителя за почистващите / дезинфекциращите агенти. Ако се използват неподходящи почистващи или дезинфекционни разтвори или ако се прилагат неподходящи процедури за почистване или дезинфекция, това може да има отрицателни последици за устройствата: - Повреда или корозия; - Оцветяване на продукта; - Корозия на метални части; - Намален експлоатационен живот; - Изтичане на гаранцията.</p> <p><b>ВНИМАНИЕ:</b> Grena EOOD препоръчва използването само на EN ISO 15883-1 и -2 дезинфекционни шайби за автоматизирано почистване/дезинфекция. Препоръчва се механичната преработка, ако е възможно, да се даде предимство пред методите за ръчна преработка.</p>
<p><b>Ограничения за повторната обработка:</b></p>	<p>Инструментите се доставят нестерилни и трябва да бъдат почистени и стерилизирани преди всяка употреба. <b>Първоначално почистване</b> трябва да се извърши с помощта на ултразвуков почистващ препарат, за да се отстрани всеки консервант от устройството. Препоръчителните параметри са 3 min, 40 °C, 35 kHz. Широката употреба или повторната обработка могат да имат значително въздействие върху инструментите. Продължителността на живота на продукта се определя от отпечатъците на износване и повреди, дължащи се на употреба. Не използвайте повредени или корозирани инструменти. <b>Използването на твърда вода трябва да се избягва.</b> За първоначално изплакване може да се използва омекотена чешмяна вода. Пречистената вода трябва да се използва за окончателно изплакване, за да се елиминира отлаганата вода от устройствата. Един или повече от следните процеси могат да се използват за пречистване на вода; ултра-филтър (UF), обратна осмоза (RO), дейонизиран (DI) или еквивалентен.</p>
<p><b>ИНСТРУКЦИИ</b></p>	
<p><b>Място на използване:</b></p>	<p>Предварителното почистване на устройствата трябва да се извърши веднага след лечението, като се вземе предвид личната защита. Целта е да се предотврати изсушаването на ограничени материали и химически остатъци в лумена или върху външните части на инструментите и да се предотврати замърсяването на околната среда.</p> <ol style="list-style-type: none"> <li>Отстранете излишната почва, телесни течности и тъкани с кърпа за еднократна употреба / хартиена кърпа.</li> <li>Потопете уреда във водата (температура под 40°C) веднага след употреба.</li> <li>Не използвайте втвърдяващи детергенти или вода с температура над 40°C, защото те могат да доведат до залепване на почвата и да повлияят на по-нататъшните стъпки на преработка.</li> </ol>
<p><b>Ограничаване и Транспорт:</b></p>	<p>Препоръчва се устройствата да се обработват отново веднага щом е разумно практично след употреба. За да се избегнат повреди, устройствата трябва да се съхраняват безопасно и да се транспортират до мястото на по-нататъшна преработка в затворения контейнер (например вана с капак), за да се избегне замърсяване на околността. Максималното време между предварителното почистване на уреда и по-нататъшните стъпки на почистване не трябва да надвишава 1 час. Транспортирайте инструментите до обработващата зала и го поставете в басейна с почистващ разтвор.</p>
<p><b>Подготовка за почистване</b></p>	<p>Устройството НЕ трябва да се разглобява за почистване или стерилизация. Всички почистващи препарати трябва да се приготвят при препоръчаната от производителя температура на използване-разреждане. Омекотена чешмяна вода може да се използва за приготвяне на почистващи препарати. Използването на препоръчителните температури е важно за оптималното функциониране на почистващите препарати. <b>ЗАБЕЛЕЖКА: Трябва да се приготвят пресни почистващи разтвори, когато съществуващите разтвори станат силно замърсени (кървави и/или мътни).</b></p>
<p><b>Почистване/ Дезинфекция: Ръководство</b></p>	<p>Оборудване: pH неутрален или алкален протеолитичен ензимен детергент, мека четка Steris 1B33B3 или подобна, почистващ пистолет под налягане или спринцовка с голям обем, ултразвукова водна баня.</p> <p><b>Валидирана процедура за предварително почистване:</b></p> <ol style="list-style-type: none"> <li>Накиснете устройството в разтвор за пране/дезинфекция за 5 минути. (4% Sekusept Activ, 30-35°C е използван за валидиране)</li> <li>Използвайки четка с мека четина и като държите устройството вътре в разтвора за накисване, нанесете разтвор за измиване / дезинфекция на всички повърхности, като гарантирате, че челюстите се почистват както в отворени, така и в затворени позиции. Уверете се, че всички видими замърсявания са отстранени. Изплакнете вътрешността на вала с разтвора.</li> <li>Инструментът се изплаква с чешмяна вода (&lt;40 °C), като се задейства устройството, докато няма следи от кръв или почва по устройството или в потока за изплакване, но поне за 3 минути.</li> <li>Използвайте спринцовка с голям обем (или почистващ пистолет под налягане), за да промиете агресивно вътрешността на вала с чешмяна вода (&lt;40 °C) през отвора за промиване в проксималния край на вала, докато не излезе видима почва от вала, но поне за 1 минута.</li> </ol> <p><b>Валидирана процедура за ръчно почистване:</b></p> <ol style="list-style-type: none"> <li>Поставете устройството в ултразвукова водна баня, напълнена с разтвор за измиване / дезинфекция и соникат за 3 минути, 40 ± 1 °C, 35 kHz (2% Sekusept Activ се използва за валидиране).</li> <li>Извадете инструмент от ултразвукова водна баня.</li> <li>Използвайте четка с мека четина, почистете инструмента под течеща чешмяна вода под 40 °C за минимум 1 минута или докато се отстранят всички видими остатъци.</li> <li>Използвайте почистващ пистолет под налягане или спринцовка с голям обем, за да промиете агресивно вътрешността на вала с чешмяна вода (под 40 °C), докато видимата почва не напусне вала, но за минимум 1 минута.</li> <li>Изплакнете устройството под чиста течеща вода, включително канал за промиване, докато задействате устройството. За тази стъпка трябва да се използва UF, RO или DI вода.</li> <li>Отстранете излишната влага от устройството с чиста, абсорбираща и непроливаща кърпа.</li> <li>Изушете устройството със състен медицински въздух, включително канал за промиване.</li> </ol> <p><b>ЗАБЕЛЕЖКА:</b> Трябва да се помни, че всеки процес на почистване и дезинфекция трябва да бъде валидиран. Проверете визуално за чистота, за да се уверите, че всички отломки са били отстранени. Ако не почистите визуално, повторете стъпките за обработка, докато устройството не се почисти визуално.</p> <p><b>ЗАБЕЛЕЖКА:</b> Препоръчва се използваните почистващи четки да се почистват след всяка употреба (ако е възможно в ултразвукова водна баня) и след това да се</p>

	дезинфекцират. След почистване, дезинфекция и стерилизация те трябва да се съхраняват сухи и защитени от замърсяване.										
<b>Почистване/ Дезинфекция: Автоматизирана</b>	<p>Оборудване - шайба / дезинфектор, рН неутрален или алкален протеолитичен ензимен детергент, четка за мека четина Steris 1B33B3 или подобна, почистващ пистолет под налягане или спринцовка с голям обем, ултразвукова водна баня.</p> <p>Ендоскопските инструменти имат канали, пукнатини и фини стави. Изсушеното замърсяване е много трудно да се отстрани от такива зони чрез автоматизирано почистване. За да се постигне ефективно почистване, е необходимо да се отстранят масивните примеси преди автоматизирана преработка, поради което "Грена" ООД препоръчва ръчно предварително почистване. По-специално, не забравяйте да почистите предварително вала преди почистване в пералнята / дезинфектора.</p> <p><b>Валидирана процедура за предварително почистване:</b></p> <ol style="list-style-type: none"> <li>1. Накиснете устройството в разтвор за пране/дезинфекция за 5 минути. (4% Sekusept Activ, 30-35°C е използван за валидиране)</li> <li>2. Използвайте четка с мека четина и като държите устройството вътре в разтвора за накисване, нанесете разтвор за измиване / дезинфекция на всички повърхности, като гарантирате, че челюстите се почистват както в отворени, така и в затворени позиции. Уверете се, че всички видими замърсявания са отстранени. Изплакнете вътрешността на вала с разтвора.</li> <li>3. Инструментът се изплаква с чешмяна вода (&lt;40 °C), като се задейства устройството, докато няма следи от кръв или почва по устройството или в потока за изплакване, но поне за 3 минути.</li> <li>4. Използвайте спринцовка с голям обем (или почистващ пистолет под налягане), за да промиете агресивно вътрешността на вала с чешмяна вода (&lt;40 °C) през отвора за промиване в проксималния край на вала, докато не излезе видима почва от вала, но поне за 1 минута.</li> </ol> <p><b>Валидирана процедура за автоматично почистване:</b> "Грена" ООД препоръчва използването на съвместимо с EN ISO 15883-1 и -2 почистващо/дезинфекционно устройство в комбинация с подходящ товаросим носител. Следвайте инструкциите за употреба на производителя на шайбата / дезинфектора. Заредете инструментите в шайбата / дезинфектора според инструкциите на производителя. Съвържете промивните канали (ако са оборудвани) на инструментите към шайбата / дезинфектора, така че да се изплакне. Следните параметри на процеса са подходящи за преработка на инструментите:</p> <ol style="list-style-type: none"> <li>1. Студено предварително измиване, вода &lt;40°C, 1 мин.</li> <li>2. Измиване, топла вода, 10 минути, концентрация на детергента и температура по препоръка на производителя (процес, валидиран с 0,7% термосепт® RKF, 55 °C).</li> <li>3. Неутрализация, концентрация и време на неутрализиращия агент според препоръката на производителя (процес, валидиран с 0,15% Термосепт® NKZ, &gt;30°C, 2 мин).</li> <li>4. Изплакнете със студена вода под 40°C, 1 мин.</li> <li>5. Термична дезинфекция &gt;2,5 min, &gt; 93°C с UF, RO или DI вода, концентрация на добавката по препоръка на производителя (процесът е валидиран без добавка).</li> <li>6. Сушене 110°C, 6 мин.</li> </ol> <p><b>ЗАБЕЛЕЖКА:</b> Трябва да се помни, че всеки процес на почистване и дезинфекция трябва да бъде валидиран. <b>ЗАБЕЛЕЖКА:</b> Валидираните параметри съответстват на процес със стойност A0 &gt; 3000 s. Грена ЕООД Препоръчва да се използват само процеси със стойност A0 &gt; 3000s. <b>ЗАБЕЛЕЖКА:</b> Никога не оставяйте инструментите мокри след преработката. Това може да доведе до корозия и микробен растеж. Ако устройствата не са напълно сухи след приключване на машинната обработка, инструментът се изсушава ръчно (вж. секцията за сушене) и се съхранява според указанията.</p>										
<b>Сушене:</b>	Изсушете останалата влага с чиста, абсорбираща, непроливаща кърпа. Използвайте състен медицински въздух или спринцовка с голям обем, за да издухате канала за промиване и челюстите панти, докато не изтече повече влага.										
<b>Поддръжка:</b>	Пантите и другите движещи се части трябва да бъдат смазани с водоразтворим продукт, предназначен за хирургически инструменти, които трябва да бъдат стерилизирани. Датите на изтичане на срока на годност на производителя трябва да се спазват както за изходните, така и за използваните концентрации на разреждане на почистващите / дезинфекциращите агенти.										
<b>Инспекция и изпитване на функциите:</b>	<p>Проверете устройството за функционалност - в случай на инструмент за техническа повреда трябва да бъде отхвърлен.</p> <p>Проверете действието на движещите се части (например челюсти, панти, съединители, копчета и т.н.), за да осигурите гладка работа в целия предвиден диапазон на движение.</p> <p>Проверете челюстите за прекомерна игра.</p> <p>Визуално проверете за повреда и износване. Обърнете внимание на правилното подравняване на челюстите.</p> <p>Проверете вала за изкривяване.</p> <p>Внимателно проверете всяко устройство, за да се уверите, че всички видими замърсявания са отстранени. Ако се отбележи замърсяване, повторете процеса на почистване / дезинфекция.</p> <p><b>Изхвърлете повредените инструменти.</b></p>										
<b>Опаковка:</b>	<p><b>Singly:</b> Може да се използва стандартни търговски налични торбички за стерилизация с пара или обвивка от медицински клас. Уверете се, че опаковката е достатъчно голяма, за да съдържа апликатора, без да наблягате на уплътненията. Не използвайте опаковки, които са твърде големи, за да предотвратите плъзгането на инструментите в опаковката.</p> <p><b>В комплекти:</b> Кандидатите могат да бъдат натоварени в тави за стерилизация с общо предназначение. Тави и калъфи с капаци могат да бъдат увити в стандартен медицински клас, паростерилизационна обвивка. Уверете се, че челюстите са защитени.</p> <p>Общото тегло на обвита тави или калъф за инструменти не трябва да надвишава 11,4 kg/25 lbs за безопасността на комплектите инструменти за работа с персонала; калъфите за инструменти, надвишаващи 11,4 kg/25 lbs, трябва да бъдат разделени на отделни тави за стерилизация. Всички устройства трябва да бъдат разположени така, че да осигуряват проникване на пара до всички повърхности на инструмента. Инструментите не трябва да се подредят или поставят в близък контакт. Потребителят трябва да се увери, че корпусът на уреда не е наклонен или съдържанието се измества, след като устройствата са подредени в случая. Силиконовите розетки могат да се използват за поддържане на устройствата на място.</p> <p>Устройствата за валидиране на процеса на стерилизация са опаковани в торбички, съответстващи на EN ISO 11607-1.</p>										
<b>Стерилизация:</b>	<p>Оборудване: Грена ЕООД препоръчва използването на стерилизатор в съответствие с EN ISO 17665 или EN 285. Стерилизацията трябва да се извърши в опаковки, подходящи за процеса на стерилизация. Опаковката трябва да съответства на EN ISO 11607 (например хартиено/ламинирано фолио).</p> <p>Влажната топлинна/парна стерилизация е предпочитаният и препоръчителен метод за устройствата на Грена.</p> <p>Болницата е отговорна за вътрешните процедури за инспекция, опаковане и опаковане на инструментите, след като те са старателно почистени по начин, който ще осигури проникване на пара и адекватно сушене. Болницата също така трябва да препоръча разпоредби за защита на всякакви остри или потенциално опасни зони на инструментите.</p> <p>Инструкциите на производителя на стерилизатора за експлоатация и конфигурация на натоварването трябва да се спазват изрично. Когато стерилизирате няколко комплекта инструменти в един цикъл на стерилизация, уверете се, че максималното натоварване на производителя не е превишено.</p> <p>Комплектите инструменти трябва да бъдат правилно подготвени и опаковани в тави и/или калъфи, които ще позволят на парата да проникне и да осъществи директен контакт с всички повърхности.</p> <p><b>ВНИМАНИЕ:</b> Не трябва да се използва плазмена стерилизация с газ.</p> <p><b>ВНИМАНИЕ:</b> Никога не стерилизирате непочистени инструменти! Успехът на стерилизацията зависи от предишния статус на почистване!</p> <p>Минималните валидирани параметри за стерилизация с пара, необходими за постигане на ниво на стерилност 10<sup>-6</sup> (SAL), са както следва:</p> <table border="1"> <thead> <tr> <th>Тип цикъл</th> <th>Температура [°C]</th> <th>Време на експозиция [min]</th> <th>Налягане [bar]</th> <th>Време за сушене [min]</th> </tr> </thead> <tbody> <tr> <td>Дробен превакуум 10 kPa</td> <td>134</td> <td>3</td> <td>&gt;3</td> <td>15</td> </tr> </tbody> </table> <p><b>ЗАБЕЛЕЖКА:</b> Трябва да се помни, че всеки процес на стерилизация трябва да бъде валидиран преди употреба. Валидирането на пригодността на горните параметри за процеса на фракционен вакуум е извършено от Грена в съответствие с изискванията на EN ISO 17665-1. Потребителят е отговорен за валидирането на правилното функциониране на стерилизатора.</p>	Тип цикъл	Температура [°C]	Време на експозиция [min]	Налягане [bar]	Време за сушене [min]	Дробен превакуум 10 kPa	134	3	>3	15
Тип цикъл	Температура [°C]	Време на експозиция [min]	Налягане [bar]	Време за сушене [min]							
Дробен превакуум 10 kPa	134	3	>3	15							
<b>Съхранение:</b>	Стерилните, пакетирани инструменти трябва да се съхраняват в определена зона с ограничен достъп, която е добре вентилирана и осигурява защита от прах, насекоми, вредители и екстремни температури / влажност.										
<b>Допълнителна информация:</b>	<p>Посочените по-горе инструкции са препоръчани от производителя на медицинското изделие като СПОСОБНИ да подготвят медицинско изделие за повторна употреба. Отговорност на преработвателя остава да гарантира, че обработката, която действително се извършва с помощта на оборудване, материали и персонал в преработвателното съоръжение, постига желаните резултат. Това изисква валидиране и рутинен мониторинг на процеса. По същия начин всяко отклонение на преработвателя от предоставените препоръки следва да бъде оценено по подходящ начин за ефективност и потенциални неблагоприятни последици. След това потребителите трябва да установят подходящ протокол за почистване на медицинските изделия за многократна употреба, използвани на техните обекти, като използват препоръките на производителя на изделието и производителя на почистващото устройство.</p> <p>Поради многото променливи, участващи в стерилизацията / обеззаразяването, всяко медицинско заведение трябва да калибрира и провери процеса на стерилизация / обеззаразяване (напр. температури, времена), използвани с тяхното оборудване.</p> <p>Отговорност на Медицинското заведение е да гарантира, че преработката се извършва с помощта на подходящо оборудване и материали и че персоналът в съоръжението за преработка е подходящо обучен, за да се постигне желаните резултат.</p>										
<b>Уведомление до потребителя и/или пациента:</b>	Ако е настъпил сериозен инцидент във връзка с изделието, то трябва да бъде докладвано на производителя и на компетентния орган на държавата-членка, в която е установен потребителят и/или пациентът.										
<b>Контакт с производител я:</b>	Вижте заглавието на инструкциите за употреба.										



Внимание



Поддържайте суха



Консултирайте се по електронен път/Инструкции за употреба



Производител



Упълномощен представител в Европейската общност



Каталожен номер



Код на партидата



Количество в опаковка



Медицинско изделие

Хартиените копия на инструкциите за употреба, доставени с продуктите на Grenn, винаги са на английски език.  
Ако се нуждаете от хартиено копие на ИФУ на друг език, можете да се свържете с "Грена" ООД.  
на [ifu@grenn.co.uk](mailto:ifu@grenn.co.uk) или + 44 115 9704 800.

Моля, сканирайте QR кода по-долу с подходящото приложение.  
Тя ще Ви свърже с уеб сайта на "Грена" ООД, където можете да изберете eIFU на предпочитания от Вас език.

Можете да въведете уебсайта директно, като въведете [www.grenn.co.uk/IFU](http://www.grenn.co.uk/IFU) в браузъра си.

Уверете се, че хартиената версия на ИФУ, с която разполагате, е в последната редакция преди използването на устройството.  
Винаги използвайте ИФУ в последната редакция.

